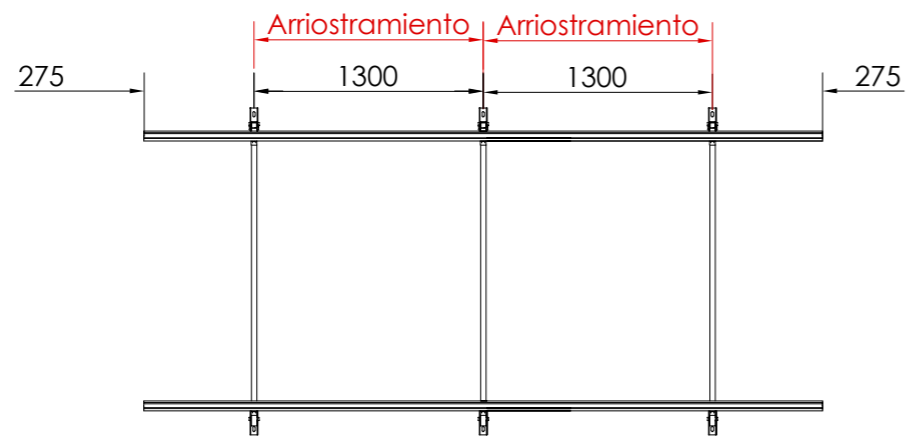


# Soporte inclinado abierto para cubierta plana. Módulo 2000



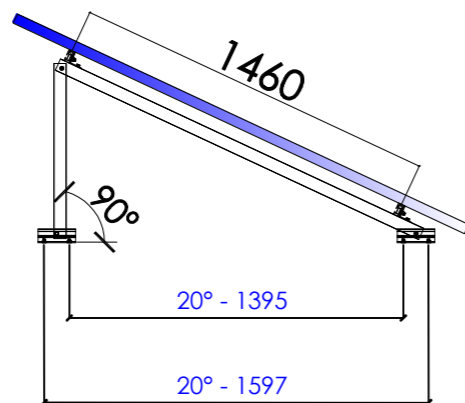
**Nota:** Distribuir los módulos para que su colocación sea simétrica a lo largo del soporte y dejando los sobrantes en los extremos.



## Paso 1 - Montaje Triángulo

Despliegue fácil del triángulo hasta su posición final

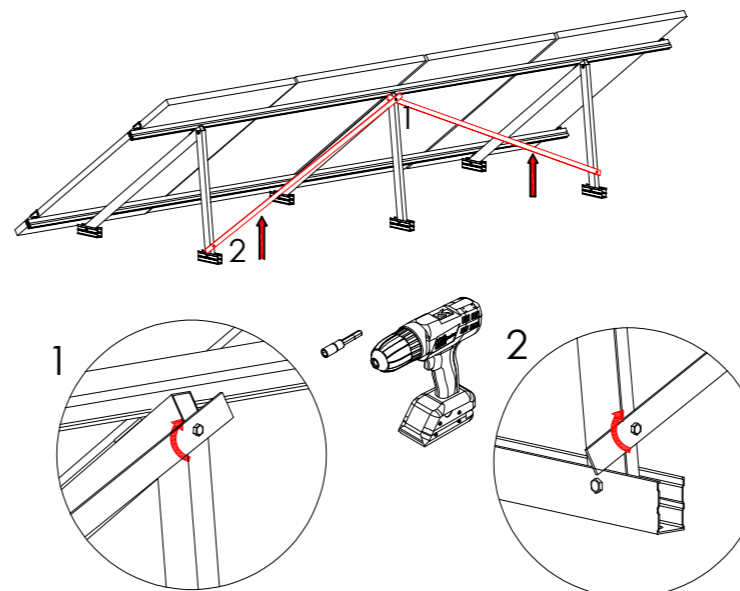
Triángulo plegado



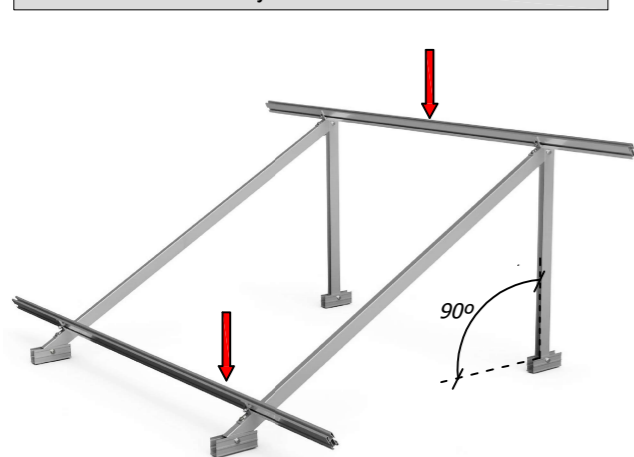
Apriete de las uniones y anclaje al suelo mediante tornillo de hasta M10

**!** Se deben atornillar los cuatro puntos de anclaje

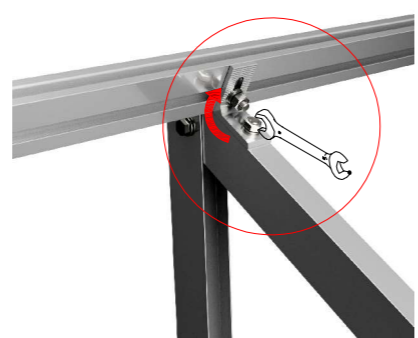
## Paso 3 - Montaje arriostramientos



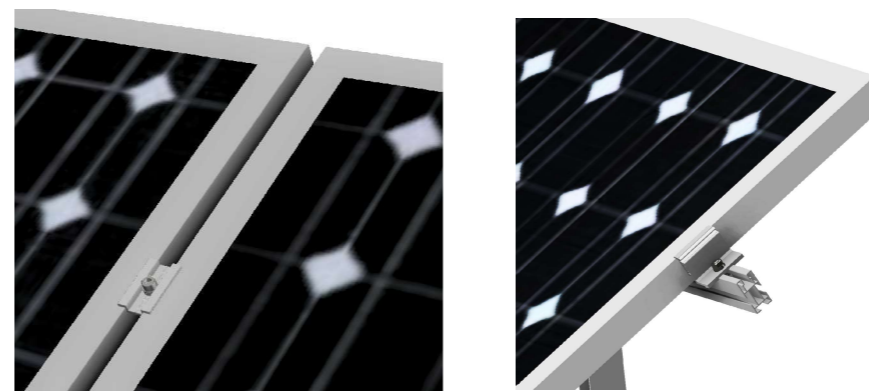
## Paso 2 - Montaje Perfil Guía Módulos



Montaje Kit unión Perfil Guía Módulos



## Paso 4 - Montaje de módulos

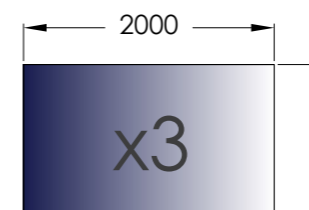


- Triángulo
- Kit Presor lateral regulable x3
- Kit Presor central x4
- Kit Unión Perfil Guía Módulos x4
- Perfil Guía Módulos x2
- Arriostramiento x2 - 2100 mm. x2 - 1050 mm.
- x2
- x4

PLANO DE MONTAJE

**Par de apriete:**

Tornillo Presor	7 Nm
Tornillo M8 Hexagonal	20 Nm
Tornillo M10 Hexagonal	40 Nm
Tornillo M6.3 Hexagonal	10 Nm



El presente plano es propiedad de Sunfer Estructuras S.L. queda terminantemente prohibida la cesión, reproducción total o parcial del mismo sin la autorización previa.