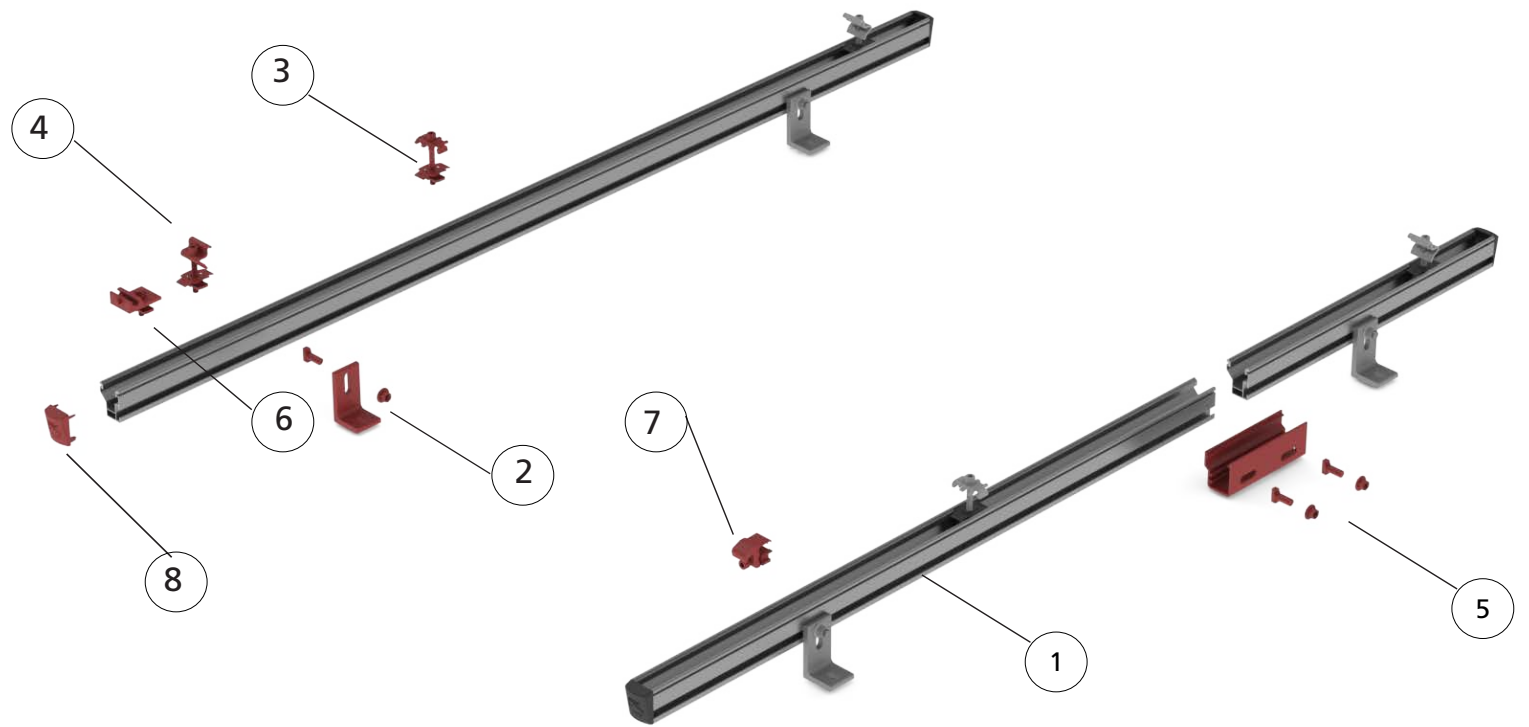
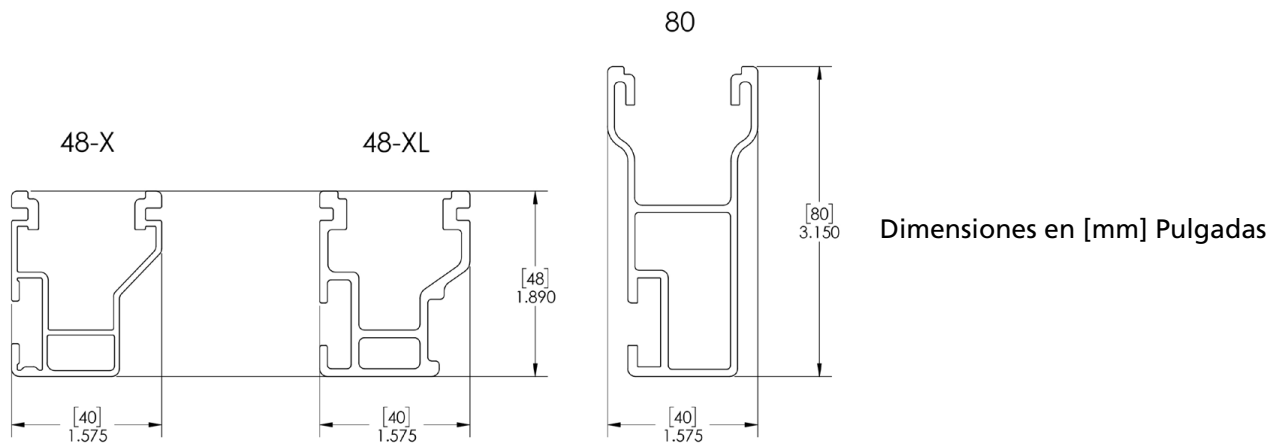




# Sistema CrossRail



Item No.	Description	Product No.
1	CrossRail 48-X / 48-XL	4000674 / 4000040
2	L-Foot Slotted Set	4000630
3	CrossRail Mid Clamp Set	4000601
4	CrossRail End Clamp Set	4000429
5	Structural Rail Connector Set CR 48-X, 48-XL	4000385
6	Everest Grpund Lug	4000006
7	Yeti Clamp End Clamp	4000505
8	CrossRail EndCap, Black, CR 48-X, 48-XL	4000433



## Información Técnica



	Sistema CrossRail
	Concreto, teja, teja compuesta y lámina
<b>Material</b>	Resistencia a la corrosión, acero inoxidable, aluminio de alta calidad. Aluminio serie 6000
<b>Flexibilidad</b>	Construcción modular, adecuado para cualquier tamaño del sistema, altura ajustable.
<b>Módulos FV</b>	Para todos los módulos más comunes.
<b>Orientación del módulo</b>	Horizontal y vertical
<b>Accesorios de Anclaje</b>	SingleHook 5.5, Tile Hook 3S.
<b>Validez estructural</b>	T Validación estructural de acuerdo a la norma ASCE7-10.
<b>Garantía</b>	25 años