

アルミ製陸上架台

〈スクリー杭ねじ込みタイプ〉

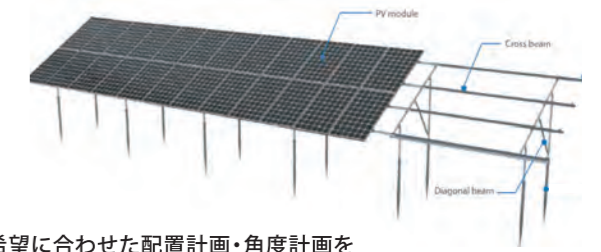


架台はアルミニウム、杭は亜鉛メッキ

アルミ製W型架台とスクリー杭との相性は抜群。さまざまなシーンで選ばれております。

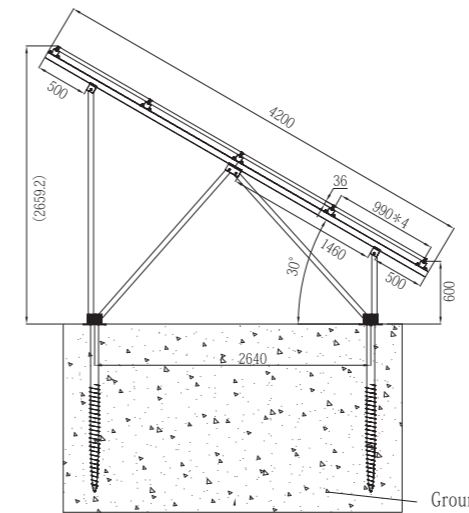


設計



お客様のご希望に合わせた配置計画・角度計画を設計から製造まで行います。

図面



上部部材は「ばつと組み立てシステム※P06参照」を採用しており、工期短縮を実現。接続部はスライド機能を採用しているため、微調整が可能。

スクリー杭との連結部分（ベースプレート）は調節可能。

新型 スクリュー杭 「トゥエルブクロス」 (茂山組オリジナル)

- ・新デザインでアジャスター部分が前後左右に微調整可能。
- ・新品質で従来型と比べ品質が向上、接合部を強化!
- ・新価格で、よりリーズナブルに。
- ・一週間の短納期可!!



製品番号	仕様	サイズ
K76-160-0	鋼製スクリー杭 亜鉛メッキ仕上げ	杭径=76mm 長さ=1200mm~2500mm

小規模から大規模までさまざまなシーンに対応



スクリー杭打ちマシン販売&リース

茂山組では架台の販売だけでなく、機械販売及びリースを行っております。お気軽にお問い合わせください。

重機タイプ SK-KJ35

50kW~メガソーラーに最適!
1日に約50本以上のスクリー杭が打ち込めます。車両系建設機械の免許が必要です。



施工手順



手打ちタイプ SK-K01(電源:単相200V)

3kW~100kW程度の現場に最適!
2人で1日約20本以上のスクリー杭が打ち込める電動手打ちマシン。狭小地や低圧案件ならこれで充分!特に免許の必要がありません。



施工手順

