

SG5.5RS-JP

低圧案件向け5.5kW分散型パワーコンディショナ

新製品



SAC-9/1-JP

低圧案件向け通信機能付き交流集電箱

新製品



高性能

- 最大変換効率98.2%
- 4系統入力、3MPPT回路搭載
- 最大300%過積載が可能
- 各系統入力電流12.5A
- 両面パネル対応

低圧案件向けソリューション

- コンパクト設計20kgと軽量で一人での設置作業が可能
- 直流開閉器を1つに集約し、O&Mが容易
- 遠隔でのファームウェアアップデート、パラメータ設定に対応

多数台接続

- 最大9台のパワーコンディショナを並列接続可能

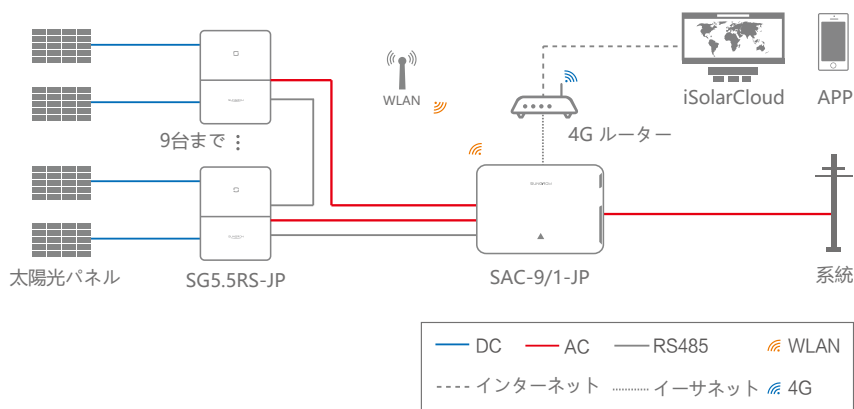
外部通信

- Logger1000BでiSolarCloudと連係
- 3G/4Gルーター対応可能

防水防塵保護性能

- IP65

低圧太陽光発電システムソリューション



仕様		SG5.5RS-JP	
入力 (直流)		通信	
最大入力電圧	600 V ※	通信デバイス	Logger1000B * 1
起動電圧	60 V	通信規格	RS485 * 1
定格入力電圧	320 V	一般仕様	
MPPT動作電圧範囲	50 V ~ 550 V	最大変換効率	98.2 %
MPPT回路数	3	JIS効率	97.0 % (PF=0.95) / 97.3 % (PF=1.0)
各MPPT最大接続回路数	2 / 1 / 1	絶縁方式	トランスレス
最大入力電流	50 A (25 A / 12.5 A / 12.5 A)	防水防塵保護等級	IP65
最大短絡電流	64 A	夜間消費	< 1 W
出力 (交流)		使用温度範囲	-25 ~ +60 °C
定格出力電力	5.5 kW(@PF=0.95) / 5.5 kW(@PF=1.0)	使用湿度範囲	0 ~ 100% (結露なき事)
最大皮相電力	5.79 kVA	冷却方式	自然冷却
最大出力電流	28.7 A	最大標高	2000 m
定格出力電圧 / 電気方式	202 V / 単相3線	表示	LED
出力電圧範囲	190 ~ 214 V	通信	RS485 * 1
周波数	50 Hz / 60 Hz	直流端子	OT
周波数範囲	45 ~ 55 Hz / 55 ~ 65 Hz	交流端子	OT
電流歪率	<3 % (各次), <5 % (総合)	構造	
直流電流分量	<0.5 %	サイズ (W*H*D)	460 * 543 * 155 mm
力率 / 力率範囲	0.95 / 0.8 遅れ ~ 0.8 進み	設置方法	壁掛け
保護・機能		重量	20 kg
逆接続防止保護	あり		
交流短絡保護	あり		
漏洩電流保護	あり		
DC スイッチ	あり		
能動/受動単独運転検出	あり		
電圧上昇抑制	あり		
FRT	あり		

※：入力電圧が550V~600Vの場合、パワーコンディショナはスタンバイ状態になります。

仕様		SAC-9/1-JP	
入出力			
入力回路	9		
出力回路	1		
定格入力；電気方式；周波数	202 V；単相3線；50/60 Hz		
定格出力；電気方式；周波数	202 V；単相3線；50/60 Hz		
通信			
通信方式	RS485 * 1		
構造			
入力ケーブル寸法	3.5 ~ 8 mm ²		
出力ケーブル寸法	150 ~ 200 mm ²		
サイズ (W*H*D)	950 * 730 * 275 mm		
重量	54 kg		
使用環境			
使用温度範囲	-20 ~ +60 °C		
使用湿度範囲	0 ~ 95 % (結露なき事)		
最大標高	2000 m		
防水防塵保護等級	IP65		
設置			
設置方式	支柱、壁掛け、架台		