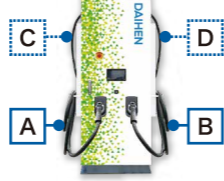


## 急速充電器における仕様確認項目

当社製の急速充電器をご発注される際には、以下項目をご確認ください。

No.	急速充電器・仕様確認項目	備考
1	定格出力 <input type="checkbox"/> 30kW <input type="checkbox"/> 50kW <input type="checkbox"/> 120kW <input type="checkbox"/> 180kW	当社標準ラインナップは30kW/50kW/120kW/180kW
2	プラグ数 <input type="checkbox"/> 1プラグ <input type="checkbox"/> 2プラグ <input type="checkbox"/> その他( )	180kWのみ4プラグまで対応可(オプション)
3	認証・課金機能 <input type="checkbox"/> 無 <input type="checkbox"/> 有	当社はエネゲート社製「エコQ電」が標準
4-a	ケーブル長	標準6m~最大15m ケーブル長の指定箇所は右図を参照→  180kW機のみC側/D側のケーブル追加が可能(オプション)
4-b	ケーブル太さ <input type="checkbox"/> 70sq(連続) <input type="checkbox"/> 38sq(パワーブースト)	本項目は120kW、180kWのみ適用
4-c	ケーブル用スタンド <input type="checkbox"/> 無 <input type="checkbox"/> 有( )台	ケーブル長が10~15mの場合の中継用(オプション)
5	充電時間 <input type="checkbox"/> 30分(標準) <input type="checkbox"/> 255分(規定上限)	
6	外部制御機能 <input type="checkbox"/> 無 <input type="checkbox"/> 有(OCPP・ModBUS・他)	
7	出力制限 <input type="checkbox"/> 無 <input type="checkbox"/> 有( )kW	
8	パスワード認証 <input type="checkbox"/> 無 <input type="checkbox"/> 有[数字4桁:****]	数字については0~9で設定(オプション)
9	筐体塗装 <input type="checkbox"/> 一般塗装 <input type="checkbox"/> 膜厚塗装(耐塩地域向け)	膜厚塗装は海岸からの設置距離が3km前後を推奨(※注1)
10	接続予定車両 <input type="checkbox"/> 乗用車 <input type="checkbox"/> 大型車(バス・トラック) <input type="checkbox"/> その他( )	
11	その他・特殊要求事項	

※注1 下表を参照頂き、海岸からの設置距離が1km未満の場合は事前にご相談ください。

### ■ 急速充電器における塩害地域への設置の目安

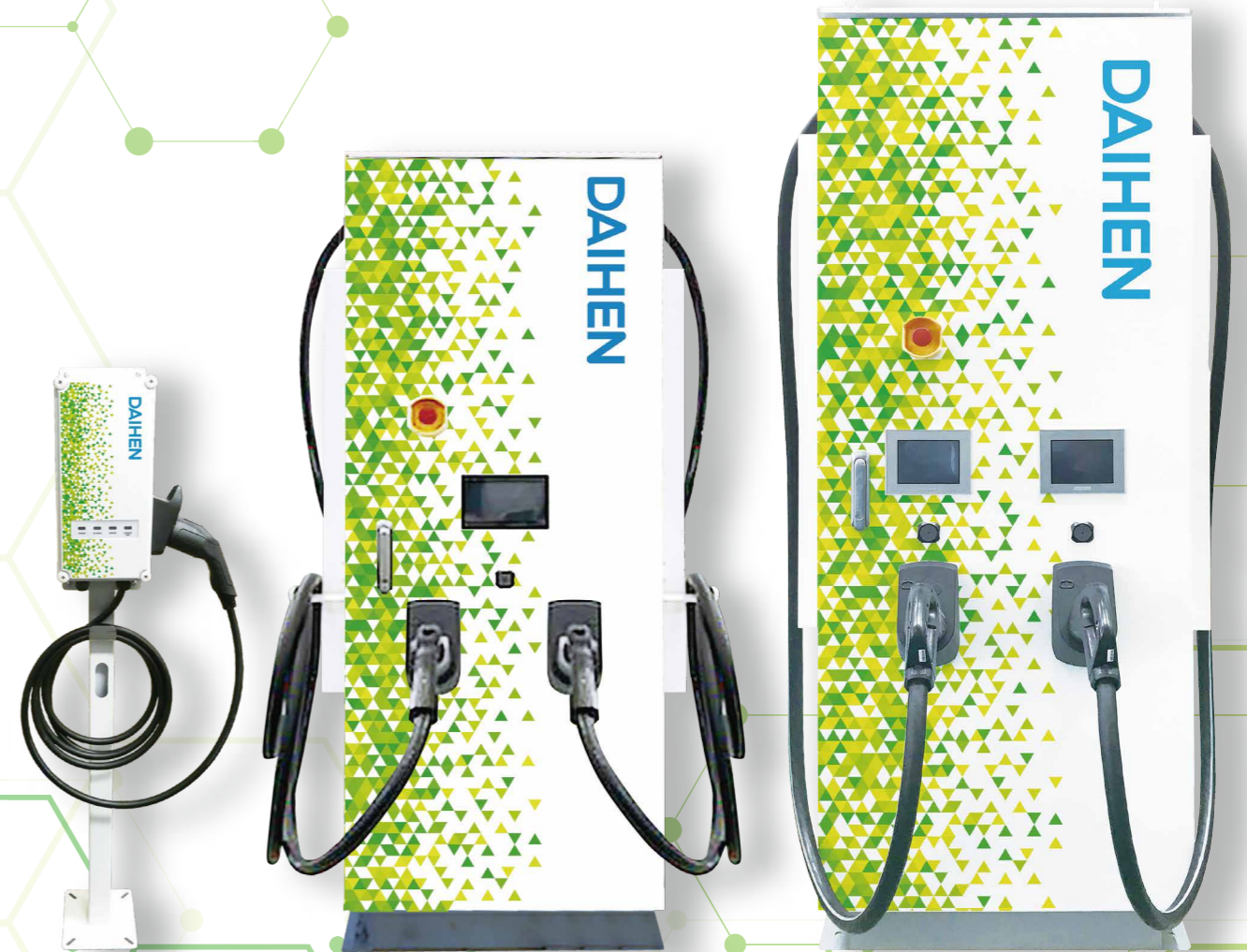
当社製品における塩害地域への設置は下表を目安に検討いただき、該当地域に設置する場合は、事前に当社営業担当にご相談をお願い致します。

海岸からの距離	地域		
	その他地域	瀬戸内海	北海道・沖縄・離島
1km未満	要相談	要相談	要相談
1km~3km未満	要相談	○	
3km以上	○	○	

DAIHEN

# EV用プラグイン充電器 総合カタログ

EV PLUG-IN CHARGER GENERAL CATALOG

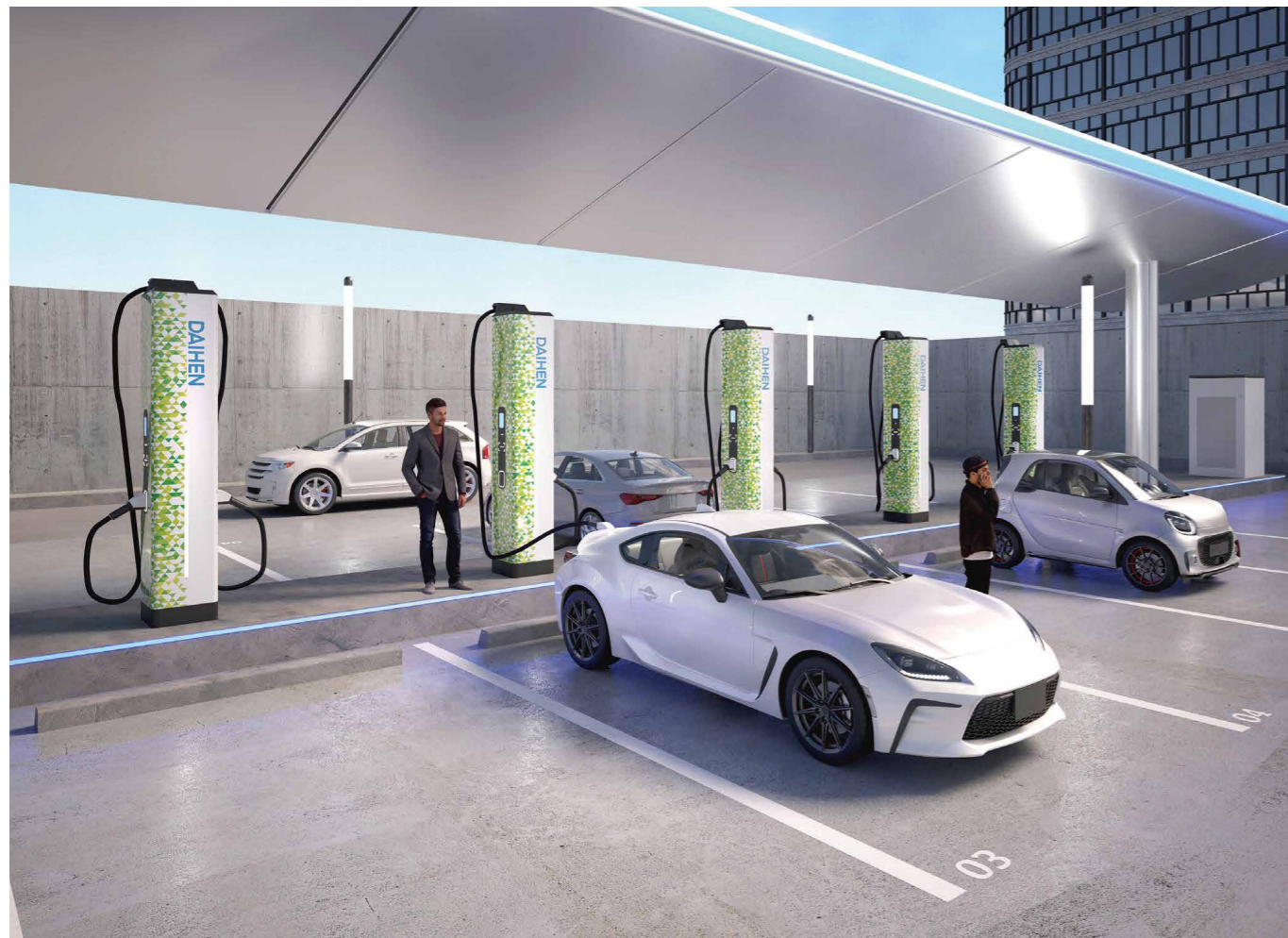


# EVの導入拡大にむけて

脱炭素社会の実現に向け電気自動車(Electric Vehicle;EV)の導入が進んでいます。ダイヘンは充電渋滞を解消するマルチプラグ式の充電予約機能を搭載した急速充電器、海外では既にスタンダードとなっているOCPP(Open Charge Point Protocol)を国内メーカーで初めて急速充電器に採用し、Mobilty as a Service等の新サービスにおけるスマートフォンからの充電予約や決済機能等に対応。さらに遠隔からの監視制御や、当社独自制御技術『SynergyLink®』による充電器複数台の最適運用の実現、太陽光や風力等の再生可能エネルギーを活用した再エネ機器との連携によるエネルギー・マネジメント・システム(EMS)の構築も可能です。

ダイヘンは今後もEV用プラグイン充電器のラインナップ拡充を進め、更なる大容量化、マルチプラグ化に対応して参ります。独自の『EV充電ソリューション』によって、お客さまのEVの導入拡大を支援し、当社は脱炭素社会の実現に寄与して参ります。

## Solution EV複数台への同時充電を実現する大容量・マルチプラグ急速充電器



# INDEX

- 6kW普通充電器 … P3
- 30/50kW急速充電器 … P5
- 120/180kW急速充電器 … P7
- プラグイン充電器メンテナンスプランのご紹介 … P9
- 充電器の運用・設置に関する参考情報 … P10

## Solution … 当社独自の「EV充電ソリューション」のご紹介です

### 概略仕様一覧(カタログ掲載機種)

充電器分類	普通	急速		
製品外観				
型式	DSC006	DQC030/050LS	DQC030/050LD	DQC120/180D
定格出力	6kW	30kW/50kW		120kW (1プラグ最大90kW+30kW) 180kW (最大90kW×2プラグ)
定格入力電圧・相数・周波数	AC200V±15%・単相・50/60Hz	AC200V±15%・三相・50/60Hz		AC400V±15%・三相・50/60Hz
定格入力	—	96A、33kVA	159A、55kVA	288A、200kVA
プラグ数	1	1	2	2(4※1)
設置場所	屋内外 (壁掛式/スタンド式)	屋内外		
保護等級	IP55相当(※2)	IP44		
使用温度範囲	-10~+40℃	-10~+40℃		
使用湿度範囲	30~90RH%	30~90RH%		
外形寸法(mm)	W:190、D:130、 H:380(※3)	W:690、D:410、H:1,620(※3)		120kW W:800、D:778、H:1,990(※3) 180kW W:1,300、D:778、H:1,990(※3)
質量(kg)	3kg(※4)	320kg	330kg	120kW:600kg/180kW:700kg
その他仕様	充電モード:MODE3 外部通信:RS485 外部通信:Modbus RTU	CHAdeMO認証:Ver.2.0 接地:C種(直流出力回路は非接地) 冷却方式:強制換気		CHAdeMO認証:Ver.2.0.1 接地:C種(直流出力回路は非接地) 冷却方式:強制換気

※1 オプションで最大4プラグまで対応(180kWのみ) ※2 コネクタ部除く ※3 突起物含まず ※4 ケーブル除く ※仕様については予告無く変更する可能性があります。

## 6kW 普通充電器 (DSC006)

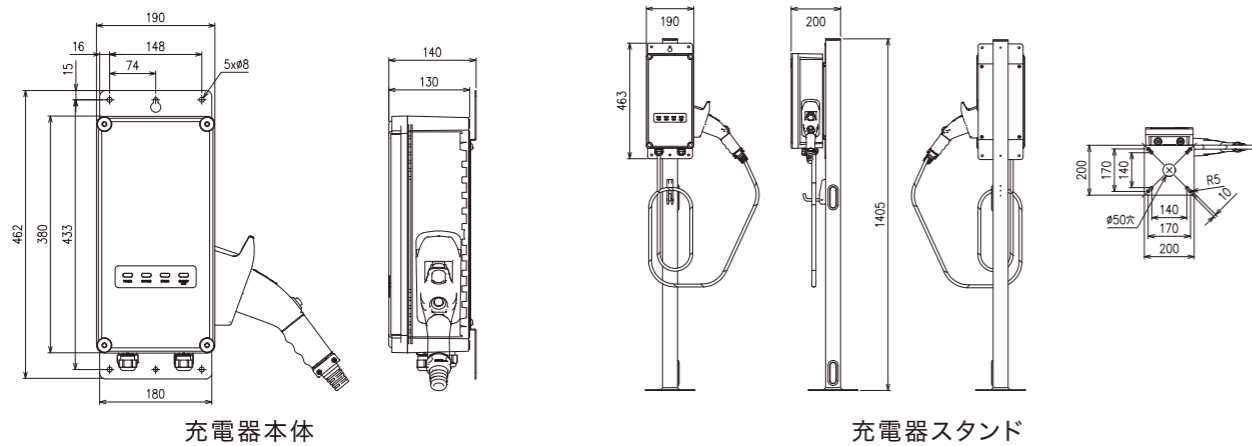


### 仕様一覧

型式	DSC006
基本機能	CPLT機能 (IEC61851-1 ed. 3 Annex A 準拠)
充電モード	MODE3
定格入力電圧・相数	AC200V ±15% 単相
定格周波数	50 / 60 Hz
定格電力	6kW
定格電流	30A
出力電流範囲	6~30A
使用温度範囲	-10~40 °C
使用湿度範囲	30~90 RH%
外形寸法	幅190mm×高さ380mm×奥行130mm(※1)
質量	3kg以下(ケーブル除く)
充電コネクタ	IEC62196-2 Type1、PSE対応
標準ケーブル長	5m(※2)
設置場所	屋外、屋内
設置方法	壁掛けまたはスタンド設置
保護等級	IP55相当 ※充電コネクタ部除く
外部通信	RS485
通信プロトコル	Modbus RTU
受け渡し条件	車上渡し
保証期間	設置日から1年間

### 参考外形図

※1 突起物含まず ※2 最大15mまで対応、但し7.5m以上はケーブルマネジメントが必要



充電器本体

充電器スタンド

### 主な特長

#### ■ 外部制御によるEMS(エネルギー・マネジメント・システム)でコストを最適化

- 当社独自の自律分散協調制御技術「Synergy Link」と組み合わせることで、各充電器の充電電力を自動調整。これにより大規模な受電設備(キュービクル等)の増強が不要になります(初期投資額の抑制)
- 複数台の充電器を使用する際の優先順位付けが可能です。
- 使用電力の上限設定・自動調整により電力ピークの発生を抑制します(ランニングコストの抑制)

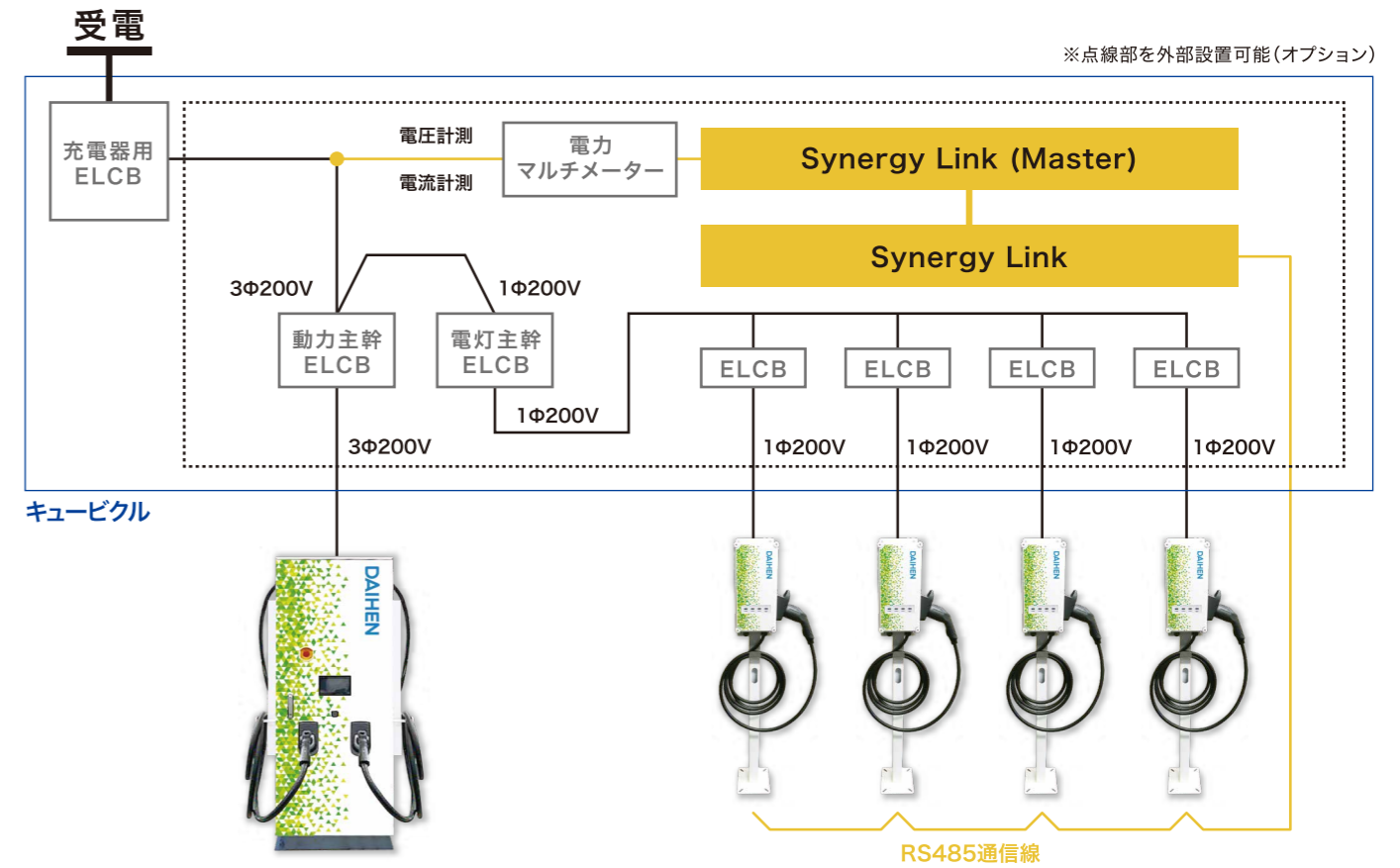
#### ■ 選べる2つの設置形態で取付が容易

- 専用ブラケットによる壁掛け設置、専用スタンド(オプション)の2種類から選べ、簡単に設置が可能です。

### Solution

普通充電器、急速充電器、エネマネ盤(※1)による『EV充電パッケージ』で初期投資・ランニングコストの最小化を実現

### EV充電パッケージ構成例(接続図)



### 主な特長

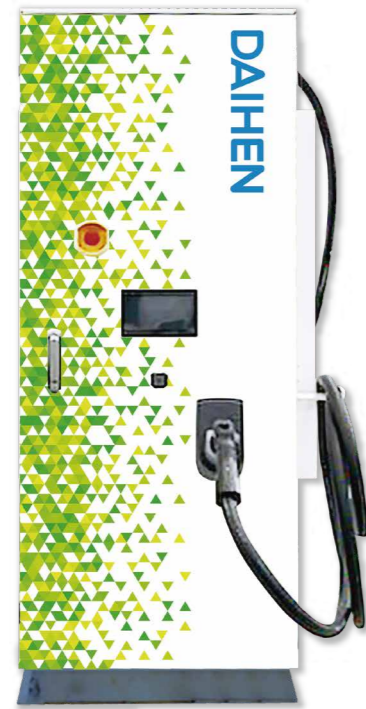
- ✓ 急速充電器は2プラグ切替により、1台で駐車スペース2ヶ所をカバー。(EV2台に対して順番に切替充電ができます) また急速充電器の最大電力に合わせて受電設備を設計、自動でエネマネ制御することにより、普通充電器のプラグ数を増やしておくことが可能です。
- ✓ 急速充電器と普通充電器を同時に使用する場合は、自動的に普通充電器の充電電力を抑制し合計の充電電力が設定した電力値を超えないように制御します。
- ✓ ダイヘン独自の自律分散協調制御技術「Synergy Link」搭載により、1つのMasterだけで低コストでシステムを拡張することが可能です。
- ✓ 6kW普通充電器は4台単位で拡張が可能です。

### 前提条件

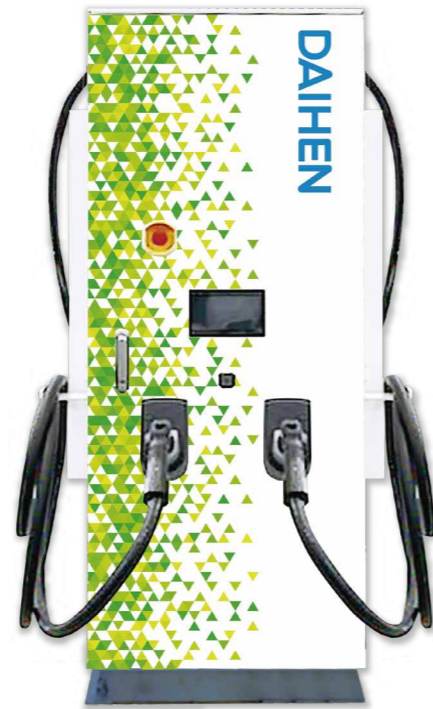
- 1 急速充電器を接続するキュービクルはお客様にてご手配下さい。
- 2 「Synergy Link」はキュービクル内の設置を前提とします。
- 3 キュービクル内に機器が入らない場合は外部エネマネ盤をご用意します(オプション)

※①~③手配も当社にて可能ですが、標準パッケージ金額には含まれておりません(別途費用が発生します)

# 30/50kW 急速充電器 (DQC030L/050L)

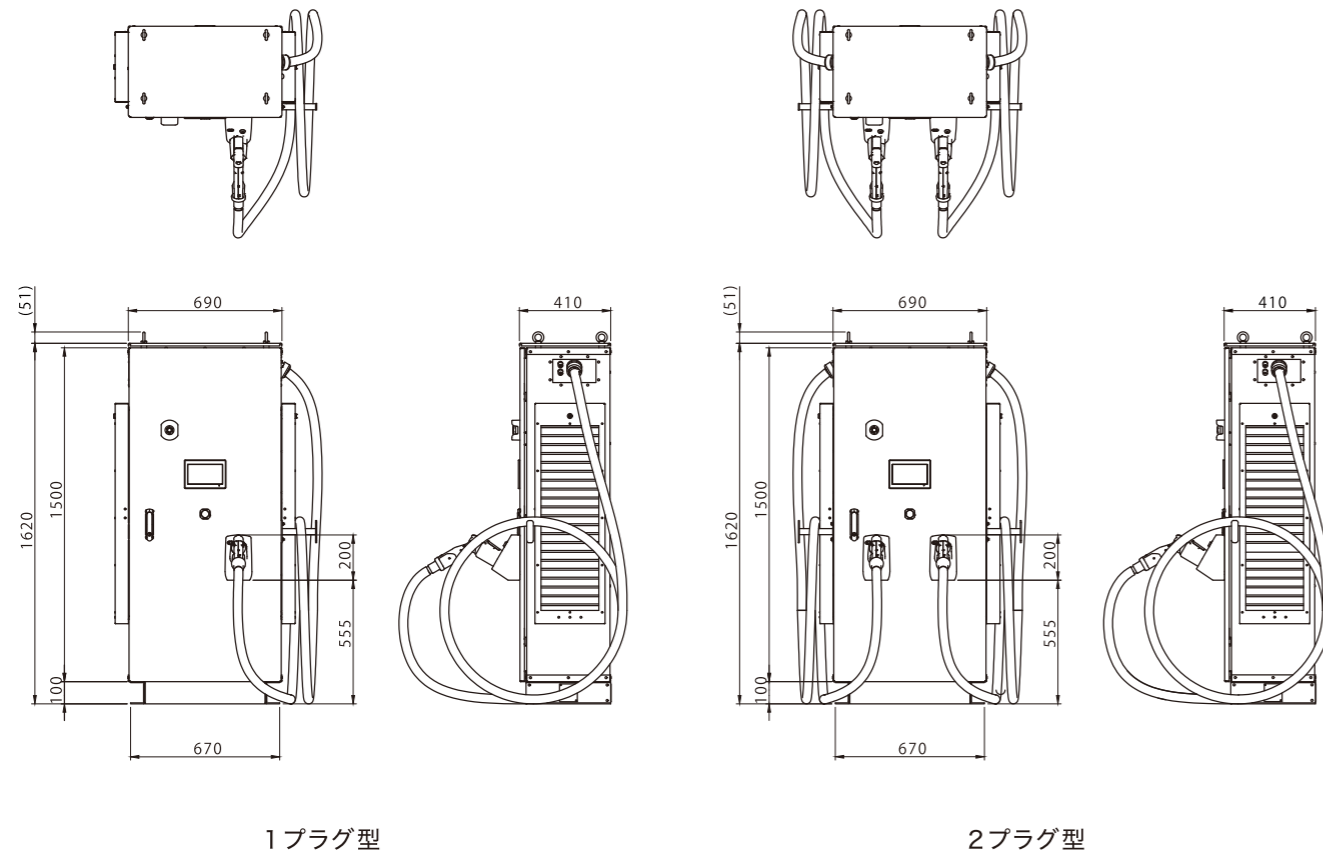


1プラグ型



2プラグ型

## 参考外形図



1プラグ型

2プラグ型

## 仕様一覧

### 30kW機

型式	DQC030LS (1プラグ型)	DQC030LD (2プラグ型)
プラグ	1プラグ	2プラグ
規格	CHAdeMO Ver.2.0	
充電ケーブル長	標準:6m(指定範囲 5m~15m)※1	
定格出力	30kW、400V、75A	
出力電圧・電流範囲	DC150~450V・DC0~75A	
定格入力	三相3線式AC200V(±15%)、96A、50/60Hz(±5%)、33kVA	
力率	0.95以上	
使用場所	屋内外(IP44)、標高1,000m以下	
使用温度・湿度範囲	-10℃~40℃・30~90 RH%	
効率	90%以上	
騒音	65dB以下	
外形寸法	幅690mm、奥行き410mm、高さ1,620mm(※2)	
設置面積	0.28㎡	
質量	320kg	330kg
絶縁性能	AC1400V 1分間(入力回路~対地) AC1650V 1分間(出力回路~対地) AC3300V 1分間(入力回路~出力回路)	
接地	C種(直流出力回路は非接地)	
冷却方式	強制換気	
充電時間	30分(最大255分まで対応可能)	
受け渡し条件	車上渡し	
保証期間	設置日から1年間	

※1 ケーブル長さ(誤差0~+15%)の詳細は外形図を参照 ※2 突起物含まず

### 50kW機

型式	DQC050LS (1プラグ型)	DQC050LD (2プラグ型)
プラグ	1プラグ	2プラグ
規格	CHAdeMO Ver.2.0	
充電ケーブル長	標準:6m(指定範囲 5m~15m)※1	
定格出力	50kW、400V、125A	
出力電圧・電流範囲	DC150~450V・DC0~75A	
定格入力	三相3線式AC200V(±15%)、159A、50/60Hz(±5%)、55kVA	
力率	0.95以上	
使用場所	屋内外(IP44)、標高1,000m以下	
使用温度・湿度範囲	-10℃~40℃・30~90 RH%	
効率	90%以上	
騒音	65dB以下	
外形寸法	幅690mm、奥行き410mm、高さ1,620mm(※2)	
設置面積	0.28㎡	
質量	350kg	360kg
絶縁性能	AC1400V 1分間(入力回路~対地) AC1650V 1分間(出力回路~対地) AC3300V 1分間(入力回路~出力回路)	
接地	C種(直流出力回路は非接地)	
冷却方式	強制換気	
充電時間	30分(最大255分まで対応可能)	
受け渡し条件	車上渡し	
保証期間	設置日から1年間	

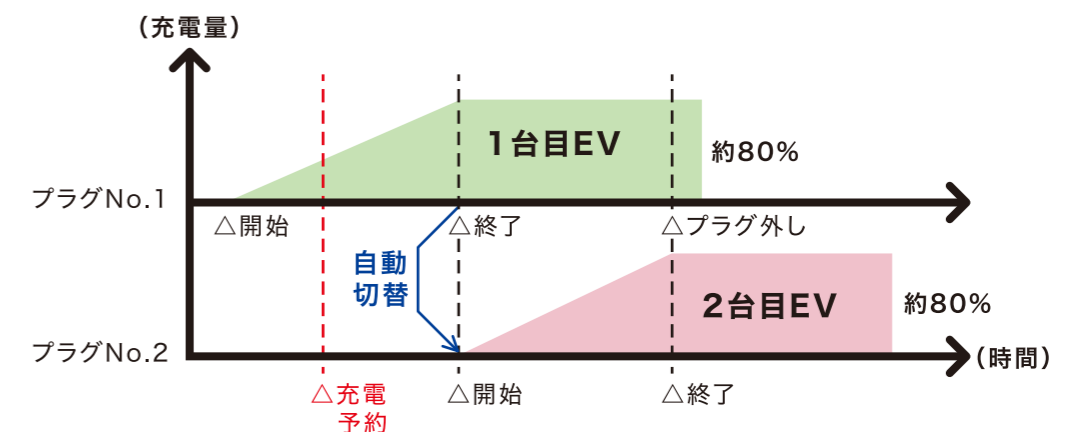
## 主な特長

- OCPP (Open Charge Point Protocol) による遠隔監視・外部制御に対応
- 従来機に比べ高さを抑え、クラス最小を実現(1,620mm)ユニバーサルデザイン規定(※3)にも対応  
さらに充電開始/停止もタッチパネル画面上から簡単に操作可能
- プライベート利用において、充電器利用者を限定できるパスワード認証機能を搭載(オプション機能)
- 業界最小クラスの設置面積(0.28㎡)を実現
- 認証課金ネットワーク(※4)に対応

※3 タッチパネル画面高さが1400mm以下 ※4 エネゲート社製『エコQ電』に対応

## Solution

2プラグによる予約機能と自動切替充電(シリーズ充電)で、EVユーザの充電待ち時間や充電渋滞を解消します



# 120/180kW急速充電器(DQC120/180)



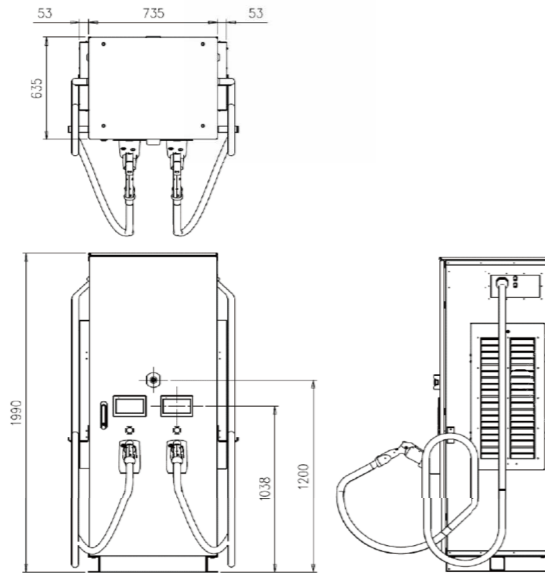
## 仕様一覧(参考)

型式	DQC120D	DQC180D
プラグ	2プラグ	2プラグ / 4プラグ
規格	CHAdeMO Ver.2.0.1準拠	CHAdeMO Ver.2.0.1準拠
定格出力	120kW(60kW×2)、450V、125A	180kW(90kW×2)、450V、200A
パワーブースト	片側最大90kW	搭載予定
出力電圧・電流範囲	DC150~450V・DC0~200A	
定格入力	3相3線式AC400V(±15%)、288A、50/60Hz、200kVA	
使用場所	屋内、標高1,000m以下	
使用温度・湿度範囲	-10℃~40℃・30~90RH %	
効率	90%以上	
外形寸法(※1)	幅:800mm、奥行:778mm、高さ:1,990mm	幅:1,300mm、奥行:778mm、高さ:1,990mm
設置面積	0.62㎡	1.01㎡
質量	約600kg	約700kg
接地	C種(直流出力回路は非接地)	
冷却方式	強制換気	

※1 突起物含まず

※2 仕様については予告なく変更する可能性があります。

## 参考外形図



## 主な特長

### 【120/180kW共通】

#### ■ エネマネ・外部制御に対応

- ・当社独自のSynergyLinkやOCPPプロトコルにより、既設システムや太陽光発電・蓄電池システムと連携した施設全体のEMS構築が可能
- ・充電の集中による電力ピークの発生(運用コストの上昇)を抑制
- ・機器の増設や入替が容易で、将来の更なる脱炭素化の取組にも柔軟に対応可能

### 【120kW】

#### ■ 小さな設置面積で、大電力急速充電に対応

- ・パワーブースト機能で、片側最大90kW(15分間)の充電
- ・クラス最小設置面積(0.46㎡)で緑地化確保にも有効、設置コストも低減

### 【180kW】

#### ■ 「複合型マルチプラグ充電」(特許出願中)により充電渋滞を低減・設置コストの低減

- ・90kWでの連続充電×2プラグ同時(180kW)充電を実現
- ・切替式プラグを2本追加することで、EV4台の急速充電に対応(2プラグが同時充電。充電完了毎に、自動切替充電)
- ・充電器1台で4ヶ所の駐車スペースの充電に対応

※複合型マルチプラグに更なる追加開発するため、180kW仕様は2023年末のCHAdeMO規格認証を予定

# プラグイン充電器メンテナンスプランのご紹介

お客様に安心して当社製品をお使い頂けるよう、専用プランをご用意致しました。

## ● プラン対象製品

ダイヘン製プラグイン普通充電器/急速充電器本体  
急速充電器に付随する認証課金システム、オプション、その他付属品

## ● プランへの登録

登録後は機器本体に専用コールセンター電話番号が記載された専用ステッカーを貼り付けします。  
プラン登録頂くことで、専用コールセンターの利用、プラン価格での専門スタッフの  
現地対応サービスを受けることができます(※23年4月以降はプラン登録費用を機器本体価格に含む)

## ● 専用コールセンター(24時間365日対応)

お客さま(プラン契約者、設置者、充電器利用者)からの問い合わせや、  
緊急トラブルの際の連絡を専用オペレーターが24時間365日受付し、充電器の運用管理をサポートします。

## ● 専用スタッフによる駆け付け対応

全国保守体制で、専門スタッフが夜間・休日を含む2日以内に現地へ駆け付けます。  
スタンダードとプレミアム2つのプランをご用意しており、プレミアムについては部品交換費用が含まれています  
(※年2回まで、年間契約料が必要です)

## ● 定期点検、消耗部品の交換について

スタンダードとプレミアム2つのプランをご用意しており、それぞれプラン内容が以下のように異なります。

### <スタンダードプラン内容>

1年に1回点検作業を実施します。充電器分類によって以上のように契約1口でのプラン対象台数が異なります。  
(※注意:年間契約料が必要。1サイトに契約1口の対象台数を超える充電器を設置し、プランの対象とする場合、別途追加料金が必要です。)

- 急速充電器・・・契約1口の年間契約料で、1サイト2台まで点検作業を実施します。
- 普通充電器・・・契約1口の年間契約料で、1サイト4台まで点検作業を実施します。

### <プレミアムプラン内容>

1年に1回点検作業に加え、充電器の分類によって、以下の追加対応を受けることができます。  
(※注意:急速充電器の推奨部品交換作業は1サイト1台までが対象です。2台目以降の推奨部品交換作業は別途追加料金が必要です。)

- 急速充電器・・・1年に1回の点検作業に加えて、5年に1回の当社推奨部品の交換作業を実施します。
- 普通充電器・・・1年に1回の点検作業に加え、予備機1台が付いています。追加料金をお支払い頂く事で、予備機台数は増やせます。

## !プランに関する注意事項!

- ・設置場所が離島の場合は出張作業費の追加料金が必要です。
- ・天変地異による故障は対象外となります。
- ・当社への事前相談なく、塩害地域に設置された場合は対象外となります。
- ・充電器本体ごと交換が必要になった場合の工事業者選定・工事費用は対象外となります。
- ・損害賠償責任を負わないものとします。
- ・外部制御による運用を行う場合は、プラン対象外となります。

# プラグイン充電器メンテナンスプランのご紹介

プラン一覧表			
メニュー内容	初回登録	年間契約	
		スタンダード	プレミアム
コールセンター受付(24時間365日)	○	—	—
駆け付け対応(2回/年まで)	—	○	○
部品交換費不要	—	—	○
定期点検(年1回)	—	○	○
急速充電器・消耗品交換(5年に1回)	—	—	○
普通充電器・予備機1台付き	—	—	○

## ※1 メンテナンスプランを複数年一括払いで契約頂く場合の割引率について

プランメニューにおける契約項目で「年間契約」となっている項目については、複数年一括のまとめ払いも選択いただけます。  
(※最大8年間、当社機器耐用年数)

契約年数	5年	6年	7年	8年(最大)
割引率	5%OFF	6%OFF	7%OFF	10%OFF

(注意!) お客様都合による途中解約の場合、プラン費用のご返金は致しかねます。

## ※2 専門スタッフの現地対応サービスについて

年間契約料による現地対応サービスは年2回の対応が含まれています。2回を超えると、年間契約料とは別にスタッフの現地派遣費用が必要となります。平日昼間(午前9時~午後5時)、休日夜間(左記以外の時間帯)のいずれも対応可能ですが、休日夜間での対応は料金が割増となります。

## ※3 急速充電器の定期点検、消耗品交換について

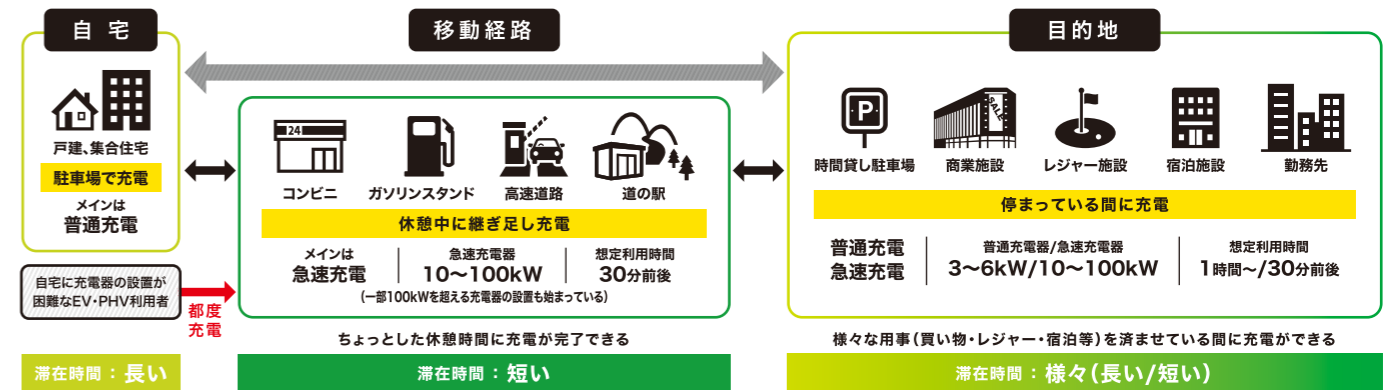
年に1回の定期交換は外部・内部の清掃、外観構造の目視確認、動作確認を行います。  
5年1回実施する当社推奨の部品交換は充電コネクタケーブル、ファン、操作画面のディスプレイ交換を基本としています。  
(※機種世代により交換部品が一部異なります)

## ■ 製品保証期間について

当社製品は、『お客様への引き渡し日から14ヶ月』もしくは『運用開始から1年』のいずれか短い方が製品保証期間となります。  
製品保証期間内に置ける自然故障に起因した部品交換については無償対応させていただきます。

# 充電器の運用・設置に関する参考情報

## ■ 利用シーンに応じた充電インフラの設置形態



普通充電器			
電力仕様	電源側:交流単相100V~200V 車側:交流100~200V		
電力出力	3~6kW		
充電器本体	壁面取付タイプ	スタンドタイプ	壁面取付タイプ
充電ケーブル	コンセントタイプ(充電ケーブル別)		充電ケーブル付き
充電スピード	緩やかに充電(8時間で+50%程度充電可能)※1		
利用シーン	買い物、宿泊時、勤務中等(長時間駐車時)		
設置場所例	商業施設、宿泊施設、時間貸駐車場、マンション駐車場、事務所駐車場等		
価格イメージ	本体・工事価格ともに急速充電より安い		

※1: 充電出力3kW、バッテリー容量50kWhの場合

急速充電器	
電力仕様	電源側:交流三相200V等 車側:直流450V
電力出力	10~200kW
充電器本体	1口タイプ
充電ケーブル	充電ケーブル付き
充電スピード	急速に充電(30分で+50%程度充電可能)※2
利用シーン	長距離移動の休憩等の継ぎ足し充電等(短時間駐車等)
設置場所例	高速道路SA・PA、道の駅、商業施設、ガソリンスタンド、カーディーラー等
価格イメージ	本体・工事価格ともに普通充電より高い

※2: 充電出力50kW、バッテリー容量40kWhの場合

## ■ 補助金を活用した充電器導入イメージ

